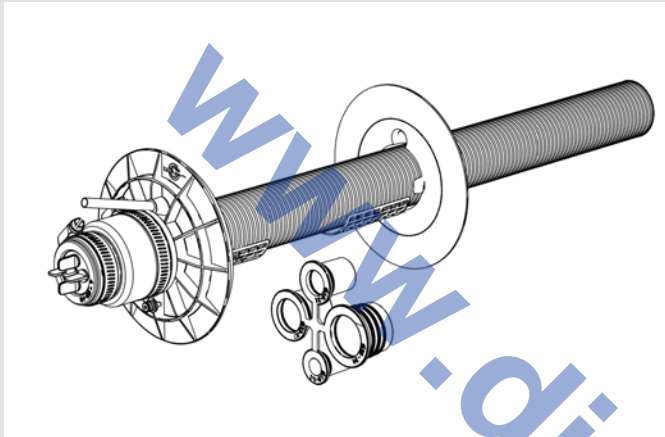


# EINBAUHINWEISE

## Quadro-Secura®

- Quadro-Secura® Quick/C



Quadro-Secura® Quick/C

Sehr geehrter Kunde,

wir bedanken uns, dass Sie sich für ein Qualitäts-Produkt aus unserem Hause entschieden haben.

Bitte lesen Sie sich vor dem Einbau bzw. der Verarbeitung unserer Produkte dieses Schreiben sowie die mitgelieferten Einbauhinweise komplett durch und bewahren Sie beides nach dem Einbau sorgfältig auf!

### Sicherheitshinweise:

- Der Einbau unserer Produkte darf nur von Personen ausgeführt werden, die die dazu erforderlichen Fachkenntnisse besitzen.
- Zu Ihrem eigenen Schutz und zum Schutz Dritter müssen der Arbeitsraum sowie eventuell erforderliche Leitungsgräben nach den geltenden Vorschriften ordnungsgemäß erstellt und abgesichert sein.
- Bei der Installation unserer Dichtungs- und Brandschutzsysteme müssen die anerkannten Regeln der Technik, die einschlägigen Vorschriften der Berufsgenossenschaften, die VDE-Bestimmungen sowie die geltenden Sicherheits- und Unfallvorschriften beachtet werden. Insbesondere bei der Verspannung oder Fixierung der Produkte kann es zu Quetschungen von Körperteilen oder anderen erheblichen Verletzungen kommen.
- Die Sicherheitsdatenblätter sind zu beachten.
- Überprüfen Sie das gelieferte Produkt auf Vollständigkeit (der Lieferumfang ist bei den Einbauhinweisen gesondert aufgeführt) und alle Einzelteile auf eventuelle Schäden. Es dürfen nur unbeschädigte Teile montiert werden.
- Überprüfen Sie das Produkt anhand der Einbauhinweise unbedingt auf seine Eignung für den vorgesehenen Verwendungs-

zweck. Sollten besondere Beanspruchungen vorliegen, klären Sie die Verwendung des Produkts mit uns im Vorfeld. Fordern Sie hierzu unsere Checklisten an oder laden Sie diese unter [www.doyma.de](http://www.doyma.de) herunter.

**Für einen Fehlgebrauch ist jegliche Haftung unsererseits ausgeschlossen!**

- Bitte beachten Sie schließlich die Hinweise der zum Einbau benötigten Werkzeuge und Hilfsmittel.

### Schutzrechte:

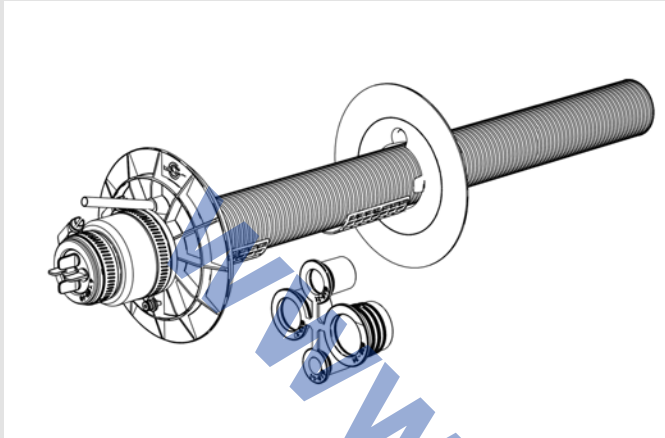
- Unsere Schutzrechte sowie Schutzrechte Dritter sind zu beachten.

### Entsorgung:

- Bitte beachten Sie bei der Entsorgung von Bauteilen, Zubehör und Verpackungen die geltenden Vorschriften.

### Verkaufsbedingungen:

- Es gelten unsere Verkaufs- und Lieferbedingungen in der gültigen Fassung.



Quadro-Sicura® Quick/C

### Verwendungszweck

Die Quadro-Sicura® Quick/C ist eine Einzelhauseinführung zum Einbau in eine Kernbohrung eines Wandbauteils aus wasserundurchlässigem Beton oder mit einer vorhandenen erdseitigen Abdichtung nach DIN 18533.

Bei Gebäuden ohne Abdichtung und einer dauerhaften Wassereinwirkung von Bodenfeuchte kann die Durchdringung mit der Quadro-Sicura® Quick/C fachgerecht verschlossen werden. Führen Tiefbauarbeiten oder andere Ereignisse zur Veränderung der Wassereinwirkung bzw. Beanspruchung (nichtdrückendes oder drückendes Wasser), müssen gegebenenfalls Maßnahmen zum Erhalt der Bauwerksabdichtung getroffen werden. Beispiele hierfür sind im Regelwerk „Bauwerksdurchdringungen und deren Abdichtung“ (AGFW FW419, DVGW GW390 oder VDE-AR-N 4223) aufgeführt.

### Bitte beachten:

- Schützen Sie die Wanddurchführungen vor Beschädigungen, Feuchtigkeit und Verunreinigungen.
- Überprüfen Sie alle Einzelteile auf eventuelle Schäden. Es dürfen nur unbeschädigte Teile montiert werden.
- Wir weisen ausdrücklich darauf hin, dass bei Abweichung von den Angaben in den Einbauhinweisen und bei unsachgemäßer Verwendung unserer Produkte, sowie deren Kombination mit Fremdprodukten, für eventuell auftretende Folgeschäden keinerlei Gewährleistung übernommen wird.
- Bei der Montage wird ein Expansionsharz verwendet.
- Die Hinweise auf der Verpackung und dem Sicherheitsdatenblatt sind zu beachten!

### Montagebedingungen:

Für die ordnungsgemäße Installation der Wanddurchführungen benötigen Sie neben dem üblichen Standardwerkzeug, die folgenden

### Werkzeuge und Hilfsmittel:

- Bohrgerät mit Bohrkronen bzw. Bohrwerkzeug für Bohrung  $\varnothing$  60-65 mm
- 2K-Kartuschenpistole - Verwendung ohne Ausschubstößel oder
- Handelsübliche Kartuschenpistole - Verwendung mit Ausschubstößel

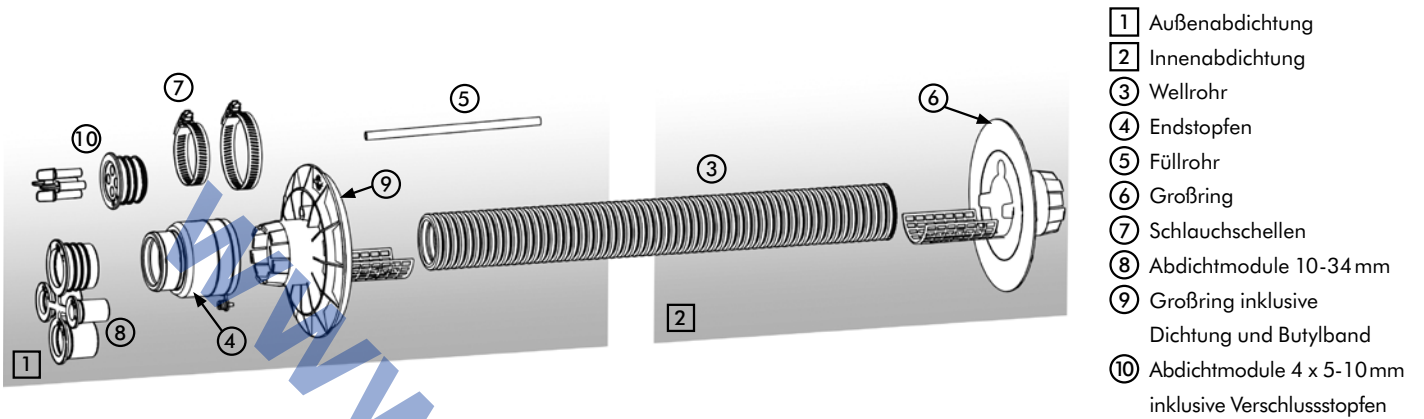
### Lieferumfang

Zum Lieferumfang der Quadro-Sicura® Quick/C gehören:

- 1 Stück Quadro-Sicura® Quick/C bestehend aus:
  - 1 x Innenabdichtung
  - 1 x Außenabdichtung inklusive Dichtung und Butylband
  - 1 x Endstopfen
  - 1 x Abdichtmodule  $\varnothing$  4 x 5 - 10 mm
  - 1 x Abdichtmodule  $\varnothing$  10 - 34 mm
  - 1 x Wellrohr DN50 L=900 mm / optional 1500 mm
  - 1 x Tangit M 3000, 80ml (FTTH)
  - 1 x Füllschlauch für Tangit, LDPE Rohr AD7,15; ID 6,15
  - 1 x Norma Schlauchschelle 50-70mm/12mm W4
  - 1 x Norma Schlauchschelle 35-50mm/12mm W4
  - 1 x Einbauhinweise

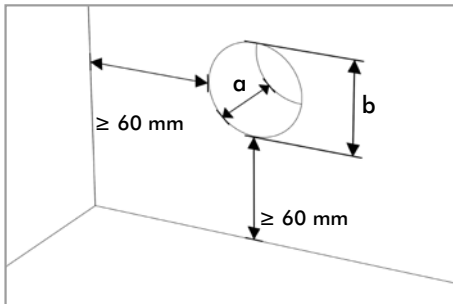
### Zubehör (optional)

- Tangit M 3000, 80ml (FTTH)
- Ausschubstößel



- 1 Außenabdichtung
- 2 Innenabdichtung
- 3 Wellrohr
- 4 Endstopfen
- 5 Füllrohr
- 6 Großring
- 7 Schlauchschellen
- 8 Abdichtmodule 10-34 mm
- 9 Großring inklusive Dichtung und Butylband
- 10 Abdichtmodule 4 x 5-10 mm inklusive Verschlussstopfen

## Vorbereitung



### 1. Erstellen einer Bohrung

Die Führung kann mit der Hand oder mittels Bohrständer erfolgen. Gebohrt werden kann nur festes Material.

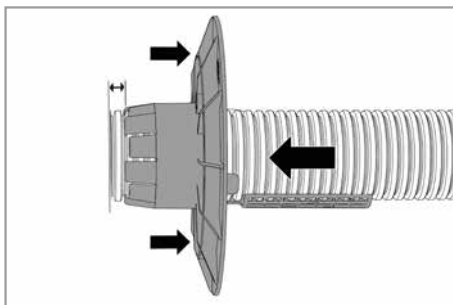
Bei porösem oder brüchigem Mauermaterial können Ausbrüche entstehen. Bei kleinflächigen Ausbrüchen muss keine Nachbearbeitung vorgenommen werden, da die Abdichtung durch das austretende Expansionsharz erfolgt.

Wenn die Bohrung großflächig ausbricht, ist der Verputz ordnungsgemäß wieder herzustellen und die Bauwerksabdichtung gemäß DIN 18533 zu ergänzen. Untergründe müssen sauber, fest, staub- und fettfrei sein.

**Standard:** Wanddicke a: 200 - 600 mm

**Optional:** Wanddicke a: 601 - 1200 mm

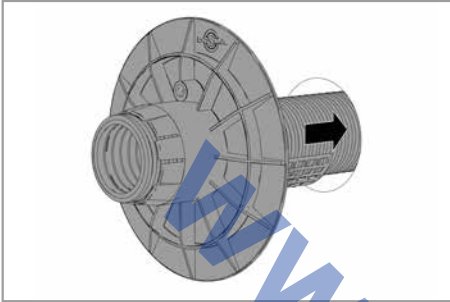
**Kernbohrung Durchmesser b:** 60 - 65 mm



### 2. Vorbereitung der Hauseinführung

Wellrohr in die Innenabdichtung schieben mit einem Wellrohrüberstand von  $X = \text{ca. } 4 \text{ cm}$

## Montage



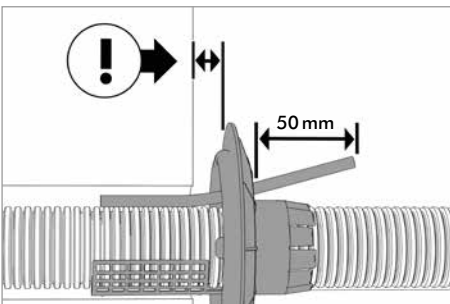
3. Innenabdichtung mit montiertem Wellrohr von der Gebäudeinnenseite in die Kernbohrung einschieben, bis die Innenabdichtung an der Wand anliegt.

## Montage Außenabdichtung



4. Schutzfolie abziehen.

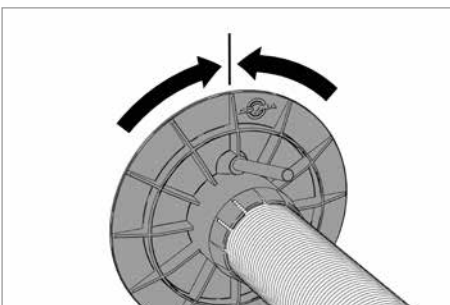
## Montage



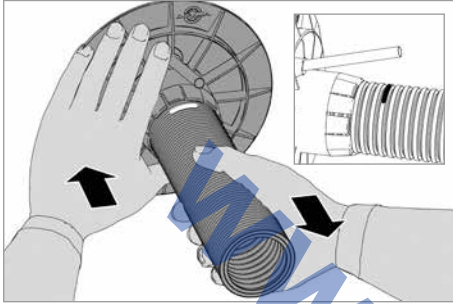
5. Quadro-Sicura® Quick/C von der Gebäudeaußenseite in die Kernbohrung schieben.



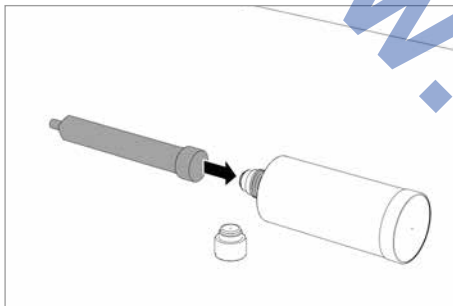
Hinweis: zum Ausrichten der Außenabdichtung darf das Butylband nicht an der Außenwand anliegen.



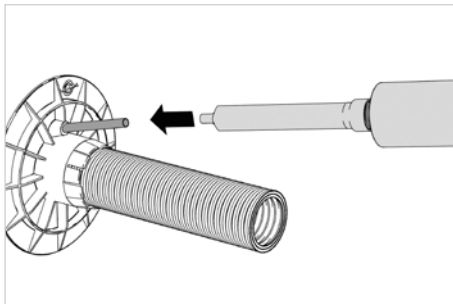
6. Außenabdichtung ausrichten.  
Achtung: das Füllrohr befindet sich oberhalb vom Wellrohr.



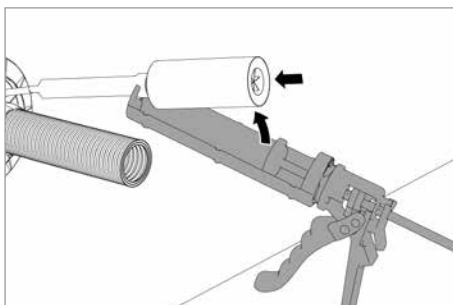
7. Außenabdichtung bis an die Wand schieben.  
Wellrohr vor der Außenabdichtung mit einem Stift markieren.  
Mit einer Hand die Außenabdichtung an die Wand drücken und mit der anderen Hand am Wellrohr ziehen, bis die Außenabdichtung im vierten Wellental einrastet.



8. Verschlussdeckel der Harzkartusche (Tangit M 3000, 80 ml) abschrauben und Kartusche in den Statikmischer einschrauben.



9. Statikmischer bis zum Anschlag mit dem Füllrohr fest verbinden.



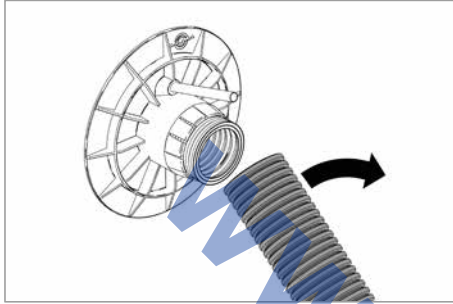
10. Den Bodendeckel der Harzkartusche entfernen.

Harzkartusche in Kartuschenpistole einlegen. Mit gleichmäßigen Bewegungen an der Kartuschenpistole das Harz komplett aus der Kartusche in die Quadro-Secura® Quick/C injizieren.

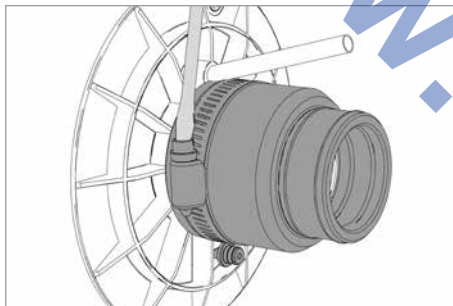


Während der Aushärtung (>10 min) das komplette Harzsystem nicht von der Quadro-Secura® Quick/C trennen!

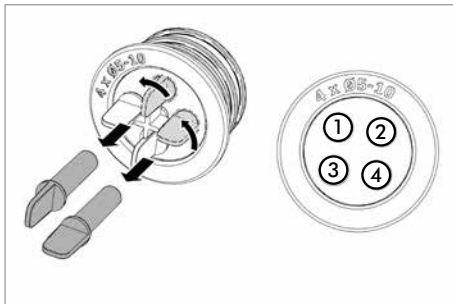
**Einbauhinweise zur Montage des Endstopfen auf der Gebäudeaußenseite**



11. Wellrohr ablängen. Es verbleibt ein Wellrohrüberstand von 1-2 Wellenbergen.

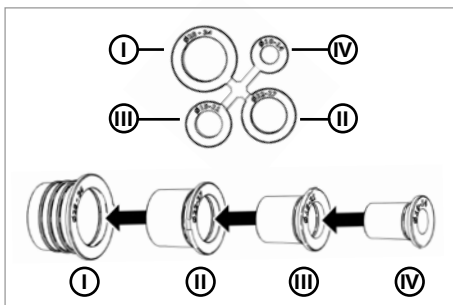


12. Endstopfen bis auf Anschlag auf den Stutzen der Außenabdichtung aufschieben. Schlauchschelle mit max. 2 Nm verspannen.



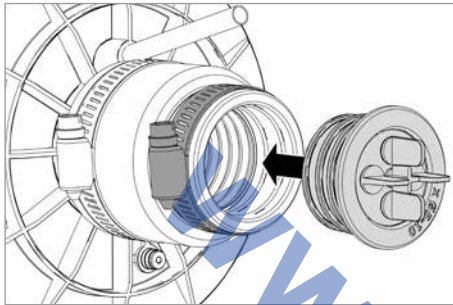
13. Montage der Medienleitungen 5 - 10 mm

Je nach Außendurchmesser der durchzuführenden Leitung Verschlussstopfen entfernen. Anschließend die Leitungen durch die entsprechende Öffnung schieben. Zum einfacheren Einschieben der Leitungen Gleitmittel verwenden. Nicht belegte Öffnungen bleiben mit Verschlussstopfen belegt.

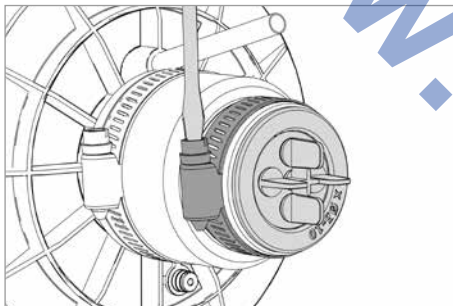


14. Montage der Medienleitungen 10 - 34 mm. Je nach Außendurchmesser der Leitung ist das entsprechende Abdichtmodul auszuwählen. Es können alle vier Einsätze ohne abzutrennen ineinander gesteckt und montiert werden.

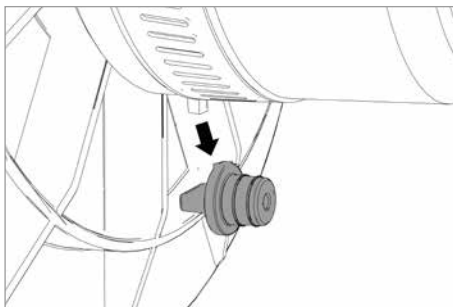
Abdichtmodul IV	Abdichtmodul III	Abdichtmodul II	Abdichtmodul I
10 - 14 mm	15 - 21 mm	22 - 27 mm	28 - 34 mm
benötigte Abdichtmodule			



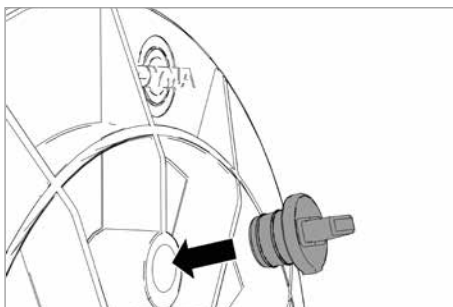
15. Abdichtmodul in den Endstopfen hinein schieben, bis der Kragen vom Abdichtmodul am Endstopfen anliegt.



16. Nach Leitungseinzug die Schlauchschelle verspannen (max. Anzugsmoment 2 Nm).



17. Verschlussstopfen vom Endstopfen abtrennen.



18. Verschlussstopfen in die Öffnung der Innenabdichtung einstecken.

[www.dicht4you.de](http://www.dicht4you.de)

DOYMA-Produkte werden laufend weiterentwickelt. Technische Änderungen erfolgen ohne vorherige Mitteilung.  
25 Jahre Garantie auf alle DOYMA-Produkte. **Weitere Infos unter [www.doyma.de](http://www.doyma.de)**

**DOYMA GmbH & Co**

DICHTUNGSSYSTEME  
BRANDSCHUTZSYSTEME

Industriestr. 43-57  
28876 Oyten

Fon: 0 42 07/91 66-300  
Fax: 0 42 07/91 66-199

[www.doyma.de](http://www.doyma.de)  
[info@doyma.de](mailto:info@doyma.de)

25  
Jahre  
Garantie

